

Поплавковый переключатель вертикального монтажа Для обрабатывающей промышленности Модели FLS-S, FLS-M, FLS-P, FLS-H

WIKА типовой лист LM 30.01



Другие сертификаты
приведены на стр. 3

Применение

- Измерение уровня практически любых жидких сред
- Управление насосами и контроль уровня, мониторинг уровня заполнения
- Химическая, нефтехимическая промышленность, природный газ, добыча нефти и газа на шельфе, судостроение, машиностроение, генераторные установки, электростанции
- Очистка сточных вод, водоподготовка, пищевая промышленность и производство напитков

Особенности

- Широкая область применения, благодаря простому, надежному принципу измерения
- Для сложных условий эксплуатации, большой срок службы
- Условия эксплуатации:
 - Рабочая температура: $T = -50 \dots +350 \text{ }^\circ\text{C}$
 - Рабочее давление: $P = \text{От вакуума до } 40 \text{ бар}$
 - Плотность: $\rho \geq 300 \text{ кг/м}^3$
- Большое разнообразие электрических соединений, технологических присоединений и материалов
- Взрывозащищенное исполнение

Описание

Поплавок с постоянным магнитом перемещается по направляющей трубке точно в соответствии с уровнем жидкости. Внутри направляющей трубки расположен геркон (герметизированный контакт, заполненный инертным газом), который переключается под воздействием магнитного поля через немагнитные стенки поплавка и направляющей трубки, когда магнит доходит до точки расположения геркона. Использование пары “магнит-геркон” является бесконтактным методом контроля, при котором отсутствует износ и необходимость использования источника питания. Контакты являются сухими. Магнитные поплавковые переключатели также могут иметь несколько точек переключения.

Состояние контактов при увеличении уровня жидкости может быть нормально разомкнутым, нормально замкнутым или перекидным.



Рис. слева: Исполнение из нержавеющей стали, резьбовое монтажное присоединение, модель FLS-S
Рис. справа: Исполнение из пластмассы, фланцевое присоединение, модель FLS-P

При использовании поплавка для максимум 2 точек переключения может быть получена бистабильная функция переключения, означающая, что состояние контактов не меняется при дальнейшем увеличении уровня выше точки переключения или падении уровня ниже точки переключения.

Поплавковый переключатель прост в монтаже и не требует технического обслуживания, что способствует снижению затрат на монтаж, пуск и эксплуатацию.

Другие особенности

- Технологическое присоединение, направляющая трубка и поплавков из нержавеющей стали 1.4571, пластмассы или Випа
- Стандартная обработка сигнала:
Возможно непосредственное подключение к ПЛК, соединение NAMUR, усиление сигнала / реле защиты контактов
- Работает независимо от наличия пены, значения проводимости, диэлектрической постоянной, давления, вакуума, температуры, паров, конденсации, наличия пузырьков, эффектов кипения и вибрации.
- Много функций в одном устройстве - до 8 сухих контактов
- Отличная воспроизводимость точек переключения
- В соответствии с МЭК 60079-11 магнитные поплавковые переключатели относятся к пассивному электрическому оборудованию и могут устанавливаться в опасных зонах типа "Зона 1" без необходимости сертификации, пока оборудование используется в сертифицированном искробезопасном контуре с минимальным уровнем взрывозащиты Ex ib.

Опции

- Решения по спецификации заказчика
- Специальные версии для контроля уровня раздела фаз Δ -р ≥ 100 кг/м³
- Технологическое присоединение, направляющая трубка и поплавков из нержавеющей стали 1.4435, 1.4539, титана, сплава Хастеллой (другие по запросу)

Обзор моделей

Модель	Описание	Материалы								
		Нержавеющая сталь							Титан 3.7035 (нат. 2)	ПВХ / ПП / ПВДФ
		1.4571 (316Ti)	1.4404 (316L)	1.4435 (316L)	1.4571 (316Ti) / ПП	1.4571 (316Ti) / PA	1.4571 (316Ti) / Ms	1.4571 (316Ti) / Buna		
FLS-SE	Стандартное исполнение, кабельное соединение, безопасное, сверхнизкое напряжение	x	x	x	x	x	x	x	x	-
FLS-SF	Стандартное исполнение, кабельное соединение, низкое напряжение	x	x	x	x	x	x	x	x	-
FLS-SA	Стандартное исполнение, клеммная коробка или разъем, низкое напряжение	x	x	x	x	x	x	x	x	-
FLS-SB	Стандартное исполнение, клеммная коробка или разъем, безопасное, сверхнизкое напряжение	x	x	x	x	x	x	x	x	-
FLS-SBI (60)	Искробезопасность, Ex i	x	x	-	-	-	-	-	x	-
FLS-SAD FLS-SBD (AL-ADF)	Взрывозащищенная оболочка, Ex d	x	x	-	-	-	-	-	-	-
FLS-ME	Компактная конструкция, кабельное соединение, безопасное, сверхнизкое напряжение	x	x	-	x	-	-	x	-	-
FLS-MB	Компактная конструкция, клеммная коробка или разъем, безопасное, сверхнизкое напряжение	x	x	-	x	-	-	x	-	-
FLS-PF	Версия из пластмассы, кабельное соединение, низкое напряжение	-	-	-	-	-	-	-	-	x
FLS-PA	Версия из пластмассы, клеммная коробка или разъем, низкое напряжение	-	-	-	-	-	-	-	-	x
FLS-HE	Исполнение для фармацевтической промышленности, кабельное соединение, безопасное, сверхнизкое напряжение	-	x	x	-	-	-	-	-	-
FLS-HA	Исполнение для фармацевтической промышленности, клеммная коробка, низкое напряжение	-	x	x	-	-	-	-	-	-
FLS-HA3	Асептическое исполнение (3-A), клеммная коробка, низкое напряжение	-	x	x	-	-	-	-	-	-
FLS-F	Исполнение для пищевой промышленности, клеммная коробка, низкое напряжение	-	x	x	-	-	-	-	-	-

Диапазон температур (процесса)

- Модели FLS-SE, FLS-SF, FLS-HE -30 ... +180 °C
- Модели FLS-SA, FLS-SB -50 ... +350 °C
- Модель FLS-Sxl (60) -50 ... +180 °C
- Модели FLS-SxD (AL-ADF) -10 ... +120 °C
- Модель FLS-M -10 ... +100 °C
- Модель FLS-P -10 ... +100 °C
- Модели FLS-HA, FLS-HA3 -40 ... +200 °C
- Модель FLS-F -30 ... +180 °C

Пылевлагозащита (класс IP) в соответствии с EN 60529:1991 + A1:2000 + A2:2013

- С клеммной коробкой из алюминия или нержавеющей стали IP66/IP68
- С пластмассовой клеммной коробкой или разъемом IP65



Степень пылевлагозащиты зависит от используемого кабельного ввода, уплотнения (например, уплотнительного кольца) и кабеля.

Нормативные документы

■ Модель FLS-S

Логотип	Описание	Страна
	Сертификат соответствия ЕС <ul style="list-style-type: none"> ■ Директива по низковольтному оборудованию ■ Директива RoHS ■ Директива ATEX (опционально) Опасные зоны - Ex i II 1/2G Ex ia IIC T6 ... T1 Ga/Gb II 2D Ex ib IIIC T80°C ... T230°C Db - Ex d II 2G Ex d IIC T6 Gb II 2D Ex tb IIIC T80 °C Db	Европейский союз
		
	EAC <ul style="list-style-type: none"> ■ Директива по электромагнитной совместимости ■ Директива по низковольтному оборудованию ■ Опасные зоны 	Евразийское экономическое сообщество
	DNV GL <ul style="list-style-type: none"> ■ Суда, судостроение (например, шельфовое) ■ Опасные зоны 	Международный
	ABS <ul style="list-style-type: none"> ■ Суда, судостроение (например, шельфовое) ■ Опасные зоны 	Международный
	Bureau Veritas Суда, судостроение	Международный
	Регистр Ллойда Суда, судостроение (например, шельфовое)	Международный
-	DIBt Безопасность (например, электробезопасность, перегрузочная способность и т.д.) Управление наполнением в соответствии с законом Германии о регулировании водного режима (WHG) § 19	Германия

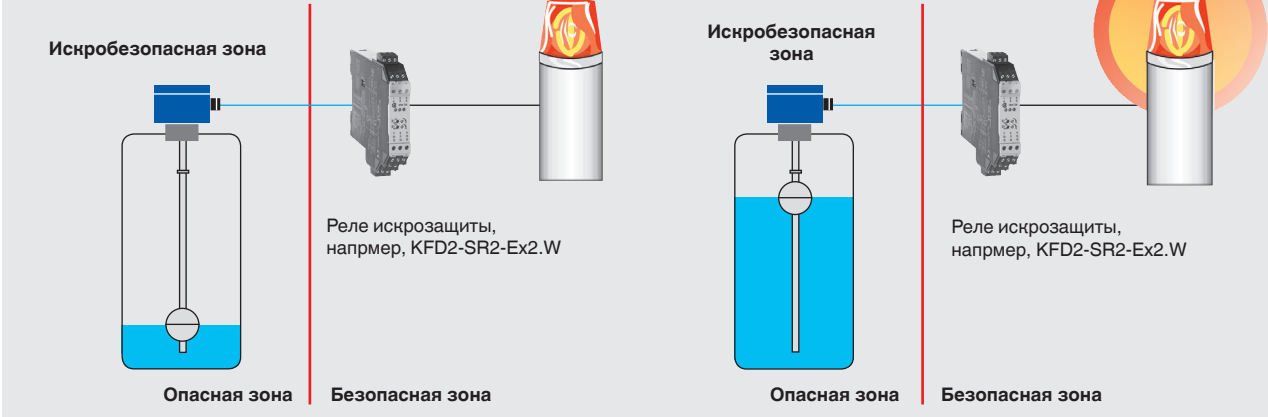
■ Модели FLS-H, FLS-P, FLS-M, FLS-F

Логотип	Описание	Страна
	Сертификат соответствия ЕС <ul style="list-style-type: none"> ■ Директива по низковольтному оборудованию ■ Директива RoHS 	Европейский союз
	EAC Директива по электромагнитной совместимости Директива по низковольтному оборудованию	Евразийское экономическое сообщество

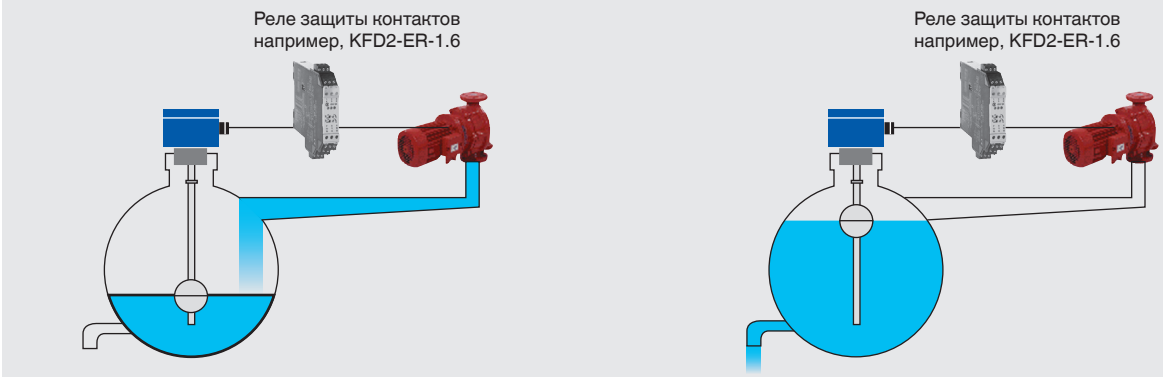
Нормативные документы и сертификаты приведены на веб-сайте

Примеры применения

Датчик наполнения (Ex i)

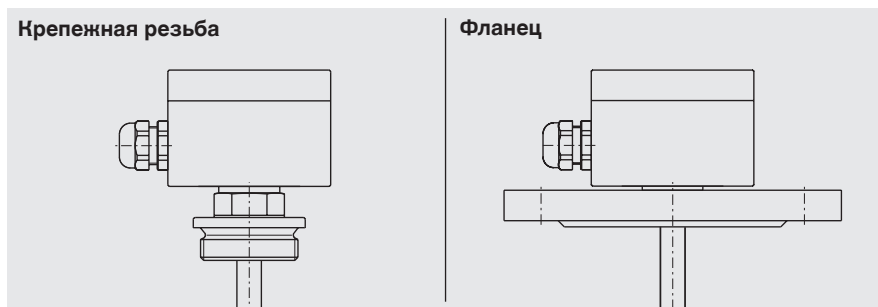
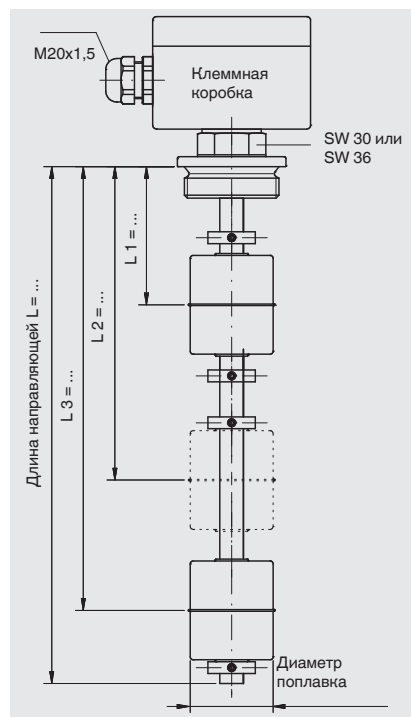


Управление уровнем (контроль мин./макс.)



Стандартное исполнение с клеммной коробкой или разъемом, модели FLS-SA, FLS-SB

Технологическое присоединение, направляющая трубка и поплавков из нержавеющей стали 1.4571 (316Ti)

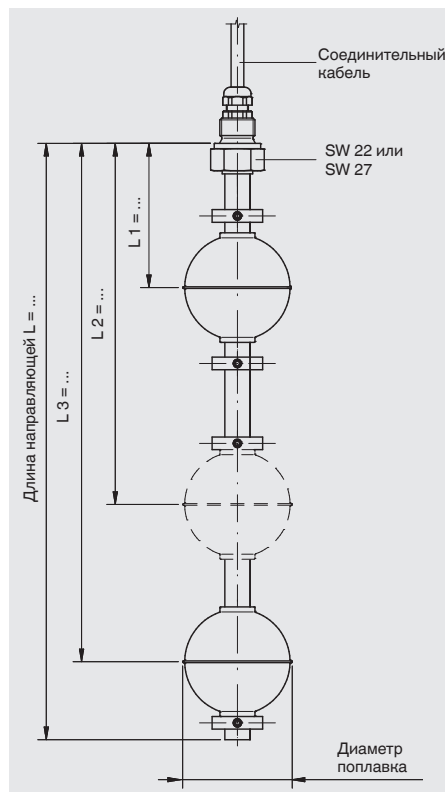


Начальная точка резьбы NPT отличается от показанной на чертеже. Пожалуйста, обратитесь к специалистам WIKA.

	Модель FLS-SA, низкое напряжение	Модель FLS-SB, безопасное сверхнизкое напряжение
Электрическое подключение	<ul style="list-style-type: none"> Клеммная коробка <ul style="list-style-type: none"> Алюминий 64 x 58 x 34 мм, с 1 контактом Алюминий 80 x 75 x 57 мм, 2 или более контактами Опция: полипропилен, полиэстр, нержавеющая сталь Разъем <ul style="list-style-type: none"> DIN EN 175301-803 (раньше DIN 43650, 4-контактный) M12 (4- или 8-контактный) 	
Технологическое присоединение	<ul style="list-style-type: none"> Крепежная резьба направлена вниз <ul style="list-style-type: none"> G 1 1/2" G 2" 	<ul style="list-style-type: none"> Крепежный фланец <ul style="list-style-type: none"> DIN DN 50 ... DN 200, PN 6 ... PN 100 DIN EN 1092-1 DN 50 ... DN 200, PN 6 ... PN 100 ANSI 2" ... 8", класс 150 ... 600
Диаметр направляющей	Другие по запросу 12 мм / 14 мм / 18 мм	
Длина направляющей трубки L	<ul style="list-style-type: none"> ≤ 3000 мм для диаметра направляющей трубки 12 или 14 мм ≤ 6000 мм для диаметра направляющей трубки 18 мм 	
Поплавок	Материал: нержавеющая сталь 1.4571 (опционально: Buna (NBR), титан) Диаметр поплавка: 44 ... 120 мм Выбор поплавка зависит от диаметра направляющей трубки и условий технологического процесса 16, 17, 18)	
Диапазон температур	Необходимо учитывать диапазон температур поплавка и клеммной коробки Диапазон температур разъема по запросу	
Стандартное исполнение	-30 ... +180 °C	
Высокотемпературное исполнение	-30 ... +250 °C	
Низкотемпературное исполнение	-50 ... +180 °C	
Исполнение для максимальной температуры	-30 ... +350 °C	
Функция переключения	Нормально разомкнутый (НР), нормально замкнутый (НЗ) или перекидной (однополюсный) контакт - при возрастании уровня	
Макс. число контактов	6 x НР или НЗ или 4 перекидных контакта	
Положение переключателя	Размеры L1, L2, L3 ... (от уплотняющей поверхности, начиная сверху)	
Интервал между точками переключения	Минимум 20 мм (в зависимости от выбранного поплавка и контактов)	
Коммутируемая мощность		
Нормально разомкнутый, нормально замкнутый	<ul style="list-style-type: none"> ≤ 230 В перем. тока; 100 ВА; 1 А 	<ul style="list-style-type: none"> ≤ 230 В пост. тока; 50 Вт; 0,5 А
Перекидной	<ul style="list-style-type: none"> ≤ 230 В перем. тока; 40 ВА; 1 А 	<ul style="list-style-type: none"> ≤ 230 В пост. тока; 20 Вт; 0,5 А
Монтажное положение	Вертикальное ±30°	

Стандартное исполнение с соединительным кабелем, модели FLS-SE, FLS-SF

Технологическое присоединение, направляющая трубка и поплавков из нержавеющей стали 1.4571 (316Ti)

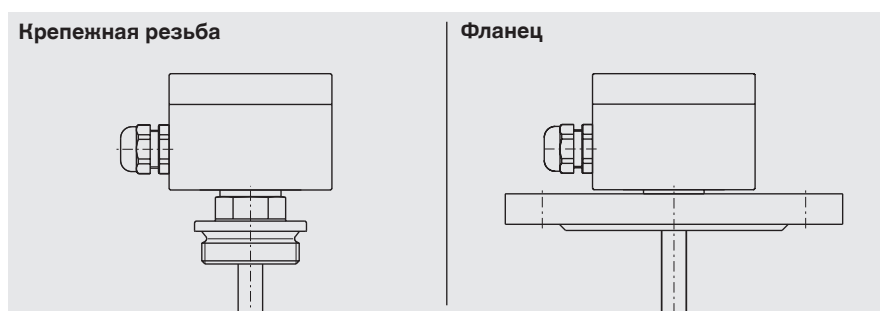
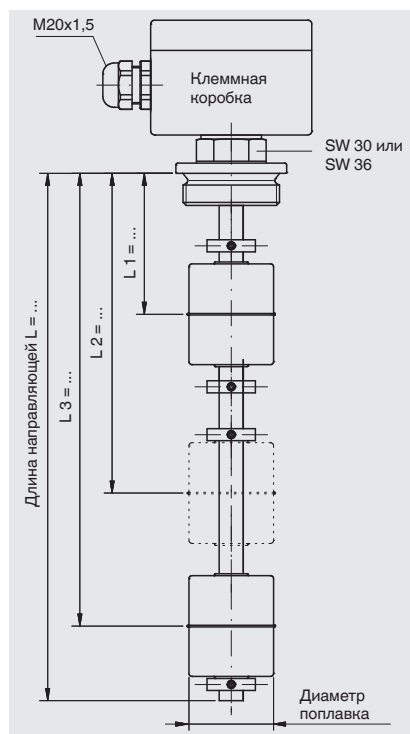


	Модель FLS-SF, низкое напряжение	Модель FLS-SE, безопасное сверхнизкое напряжение
Электрическое подключение	Соединительный кабель <ul style="list-style-type: none"> ■ ПВХ ■ Силикон ■ Полиуретан 	
Технологическое присоединение	Крепежная резьба направлена вверх: G 3/8" или G 1/2" Другие по запросу	
Диаметр направляющей трубки	12 мм / 14 мм / 18 мм	
Длина направляющей трубки L	≤ 3000 мм для диаметра направляющей трубки 12 или 14 мм ≤ 6000 мм для диаметра направляющей трубки 18 мм	
Поплавков	Материал: нержавеющая сталь 1.4571 (опционально: Buna (NBR), титан) Диаметр поплавка: 44 ... 120 мм Выбор поплавка зависит от диаметра направляющей трубки и условий технологического процесса 16, 17, 18)	
Диапазон температур		
Кабель в оболочке из ПВХ/полиуретана	-10 ... +80 °C	
Кабель в оболочке из силикона	-30 ... +180 °C	
	Необходимо учитывать диапазон температур для поплавка	
Функция переключения	Нормально разомкнутый (НР), нормально замкнутый (НЗ) или перекидной (однополюсный) контакт - при возрастании уровня	
Макс. число контактов	6 x НР или НЗ или 4 перекидных контакта для кабеля в оболочке из ПВХ и полиуретана 5 x НР или НЗ или 3 перекидных контакта для кабеля в оболочке из силикона	
Положение переключателя	Размеры L1, L2, L3 ... (от уплотняющей поверхности, начиная сверху)	
Интервал между точками переключения	Минимум 20 мм (в зависимости от выбранного поплавка и контактов)	
Коммутируемая мощность		
Нормально разомкнутый, нормально замкнутый	≤ 230 В перем тока; 100 ВА; 1 А ≤ 230 В пост. тока; 50 Вт; 0,5 А	< 50 В перем тока; 100 ВА; 1 А < 75 В пост. тока; 50 Вт; 0,5 А
Перекидной	≤ 230 В перем тока; 40 ВА; 1 А ≤ 230 В пост. тока; 20 Вт; 0,5 А	< 50 В перем тока; 40 ВА; 1 А < 75 В пост. тока; 20 Вт; 0,5 А
Монтажное положение	Вертикальное ±30°	

Искробезопасное исполнение (Ex i), модель FLS-SBI (60)

II 1/2G Ex ia IIC T6 ... T1 Ga/Gb или II 2D Ex ib IIIC T80°C ... T230°C Db

Технологическое присоединение, направляющая трубка и поплавок из нержавеющей стали 1.4571 (316Ti)



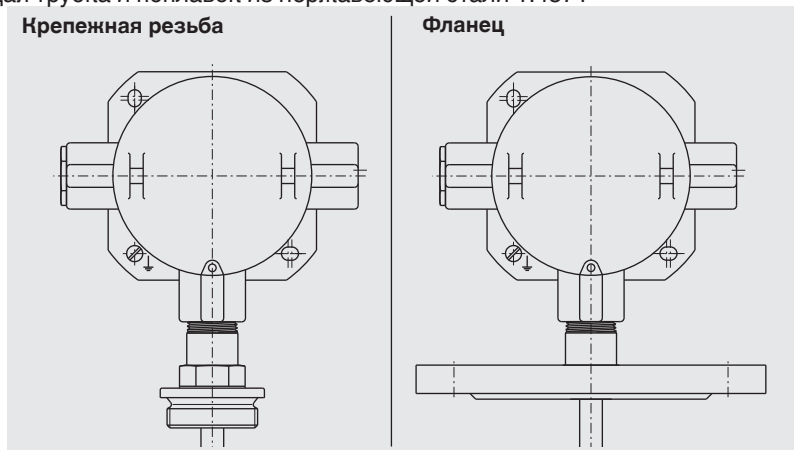
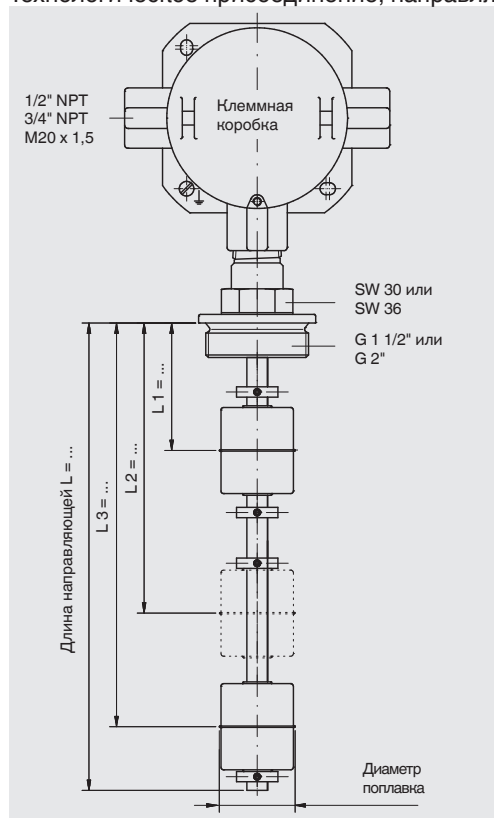
Начальная точка резьбы NPT отличается от показанной на чертеже. Пожалуйста, обратитесь к специалистам WIKA.

	Модель FLS-SBI					
Электрическое подключение	Клеммная коробка: алюминий Опционально: полиэстр, нержавеющая сталь					
Технологическое присоединение	<ul style="list-style-type: none"> ■ Крепежная резьба направлена вниз G 1 1/2" или G 2" ■ Крепежный фланец <ul style="list-style-type: none"> - DIN DN 50 ... DN 200, PN 6 ... PN 100 - DIN EN 1092 DN 50 ... DN 200, PN 6 ... PN 100 - ANSI 2" ... 8", класс 150 ... 600 Другие по запросу					
Диаметр направляющей трубки	12 мм / 14 мм / 18 мм					
Длина направляющей трубки L	≤ 3000 мм для диаметра направляющей трубки 12 или 14 мм ≤ 6000 мм для диаметра направляющей трубки 18 мм					
Поплавок	Материал: нержавеющая сталь 1.4571 (опционально: Buna (NBR), титан) Диаметр поплавка: 44 ... 120 мм Выбор поплавка зависит от диаметра направляющей трубки и условий технологического процесса 16, 17, 18)					
Температурный класс	T1	T2	T3	T4	T5	T6
Температура измеряемой среды	Макс. 180 °C	Макс. 180 °C	Макс. 180 °C	Макс. 130 °C	Макс. 95 °C	Макс. 80 °C
Температура окружающей среды на клеммной коробке (T _a)	Макс. 80 °C	Макс. 80 °C	Макс. 80 °C	Макс. 80 °C	Макс. 65 °C	Макс. 50 °C
	→ Информация об исполнениях с опциональными цепями (например, подключением резистора, NAMUR или температурными контактами), а также с контролем температуры поверхности (EPL Db) системы защиты от пыли приведена в руководстве по эксплуатации					
Функция переключения	Нормально разомкнутый (НР), нормально замкнутый (НЗ) или перекидной (однополюсный) контакт - при возрастании уровня					
Макс. число контактов	6 x НР или НЗ или 4 перекидных контакта для диаметра направляющей трубки 12, 14 или 18 мм					
Положение переключателя	Размеры L1, L2, L3 ... (от уплотняющей поверхности, начиная сверху)					
Интервал между точками переключения	Минимум 20 мм (в зависимости от выбранного поплавка и контактов)					
Коммутируемая мощность	Только для подключения к сертифицированной искробезопасной цепи с макс. значениями U _i = 36 В I _i = 100 мА C _i = 0 нФ L _i = 0 мкГн					
Монтажное положение	Вертикальное ±30°					

Исполнение с взрывозащищенной оболочкой (Ex d), модели FLS-SAD, FLS-SBD (AL-ADF)

II 2G Ex d IIC T6 Gb or II 2D Ex tb IIIC T80 °C Db

Технологическое присоединение, направляющая трубка и поплавок из нержавеющей стали 1.4571

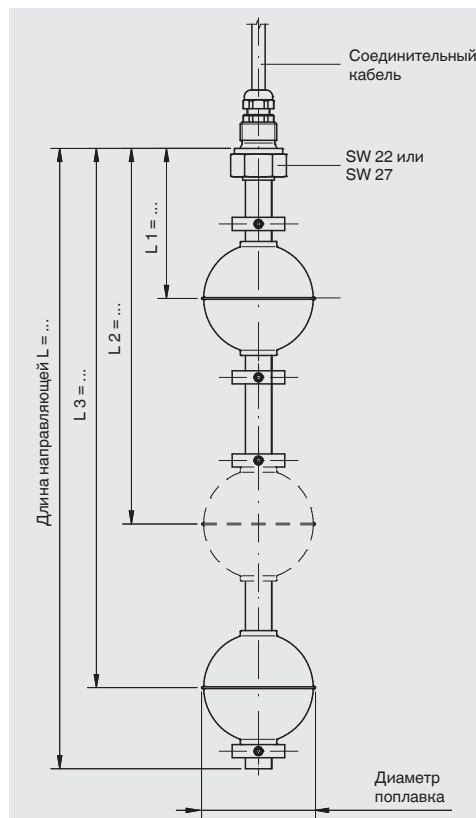


Начальная точка резьбы NPT отличается от показанной на чертеже. Пожалуйста, обратитесь к специалистам WIKA.

	Модель FLS-SAD	Модель FLS-SBD
Электрическое подключение	Клеммная коробка: алюминий Опционально: нержавеющая сталь	
Технологическое присоединение	<ul style="list-style-type: none"> ■ Крепежная резьба направлена вниз G 1 1/2" или G 2" ■ Крепежный фланец DIN DN 50 ... DN 350, PN 6 ... PN 40 ANSI 2" ... 14", класс 150 ... 300 Другие по запросу	
Диаметр направляющей трубки	12 мм / 14 мм	
Длина направляющей трубки L	≤ 4000 мм для диаметра направляющей трубки 12 мм ≤ 6000 мм для диаметра направляющей трубки 14 мм	
Поплавок	Материал: нержавеющая сталь 1.4571 Диаметр поплавка: 44 ... 80 мм Выбор поплавка зависит от диаметра направляющей трубки и условий технологического процесса (16, 17, 18)	
Диапазон температур температура измер. среды)	T4 ≤ 120 °C	T5 ≤ 95 °C
Функция переключения	Перекидной SPDT - при возрастании уровня	
Макс. число контактов	4 перекидных контакта	
Положение переключателя	Размеры L1, L2, L3 ... (от уплотняющей поверхности, начиная сверху)	
Интервал между точками переключения	Минимум 20 мм (в зависимости от выбранного поплавка и контактов)	
Коммутируемая мощность	≤ 230 В перем. тока; 100 ВА; 1,5 А ≤ 230 В пост. тока; 60 Вт; 1,5 А	<ul style="list-style-type: none"> ■ С последовательным сопротивлением < 50 В перем. тока; 40 ВА; 150 мА < 75 В пост. тока; 20 Вт; 150 мА ■ С цепью NAMUR по DIN EN 60947-5-6 < 50 В перем. тока; 40 ВА; 7 мА < 75 В пост. тока; 20 Вт; 7 мА
Монтажное положение	Вертикальное ±30°	

Компактная конструкция, модели FLS-ME, FLS-MB

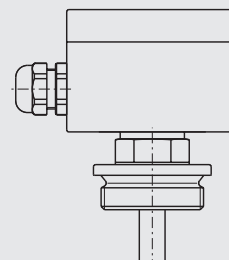
Технологическое присоединение, направляющая трубка 8 мм и поплавков из нержавеющей стали 1.4571 (316Ti)



Крепежная резьба и соединительный кабель



Крепежная резьба и клеммная коробка

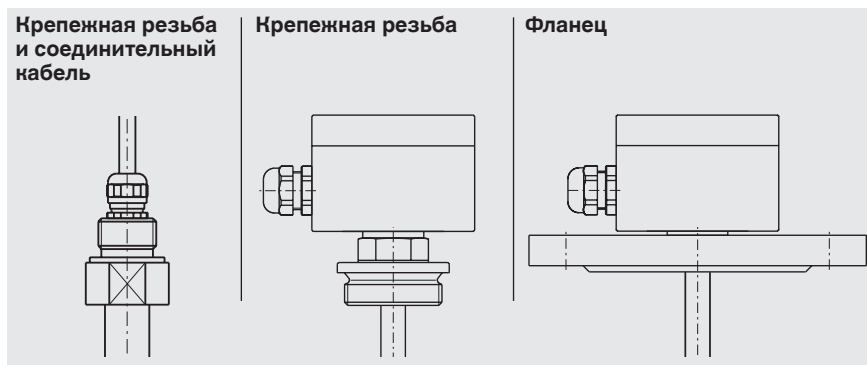
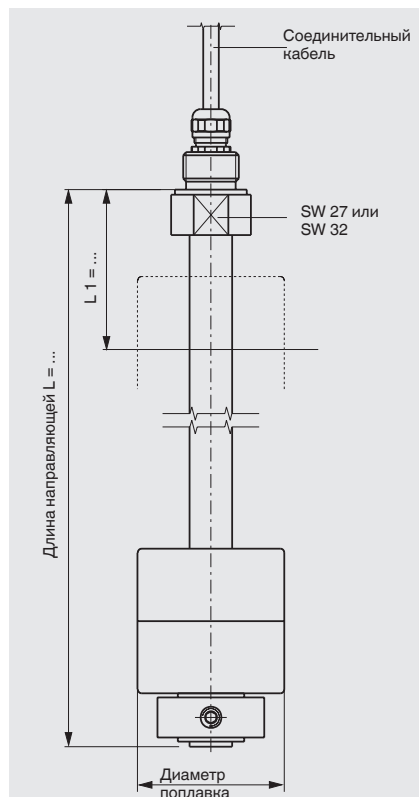


	Модель FLS-ME	Модель FLS-MB		
Электрическое подключение	Соединительный кабель ■ ПВХ ■ Силикон ■ Полиуретан	■ Клеммная коробка: алюминий 64 x 58 x 34 мм ■ Разъем DIN EN 175301-803 (раньше DIN 43650, 4-контактный) M12 (4- или 8-контактный)		
Технологическое присоединение	Крепежная резьба направлена вверх G 1/8" Другие по запросу	Крепежная резьба направлена вниз G 3/4" или G 1" Другие по запросу		
Диаметр направляющей трубки	8 мм			
Длина направляющей трубки L	≤ 500 мм			
Поплавок	Материал: нержавеющая сталь 1.4571 (опционально: Buna (NBR), титан, полипропилен) Диаметр поплавка 20 ... 35 мм Выбор поплавка зависит от диаметра направляющей трубки и условий технологического процесса 16, 17, 18)			
Диапазон температур	Кабель в оболочке из ПВХ/полиуретана	-10 ... +80 °C	Buna (NBR), полипропилен	-10 ... +80 °C
	Кабель в оболочке из силикона	-30 ... +150 °C	Нержавеющая сталь, титан	-30 ... +150 °C
	Необходимо учитывать диапазон допустимых температур для поплавка.			
Функция переключения	Нормально разомкнутый (НР), нормально замкнутый (НЗ) или перекидной (однополюсный) контакт - при возрастании уровня			
Макс. число контактов	3 x НР или НЗ или 2 перекидных контакта			
Положение переключателя	Размеры L1, L2, L3 ... (от уплотняющей поверхности, начиная сверху)			
Интервал между точками переключения	Минимум 20 мм (в зависимости от выбранного поплавка и контактов)			
Коммутируемая мощность				
Нормально разомкнутый, нормально замкнутый	< 50 В перем. тока; 10 ВА; 0,5 А	< 75 В пост. тока; 5 Вт; 0,25 А		
Перекидной	< 50 В перем. тока; 5 ВА; 0,25 А	< 75 В пост. тока; 2,5 Вт; 0,15 А		
Версии FLS-MF, FLS-MA ¹⁾	≤ 230 В перем. тока; 10 ВА; 0,5 А	≤ 230 В пост. тока; 5 Вт; 0,25 А		
Монтажное положение	Вертикальное ±30°			

1) По запросу поставляются исполнения FLS-MF (соединительный кабель), FLS-MA (клеммная коробка или разъем).

Исполнение из пластмассы, модели FLS-PA, FLS-PF

Технологическое присоединение, направляющая трубка и поплавок из ПВХ, полипропилена или ПВХДФ

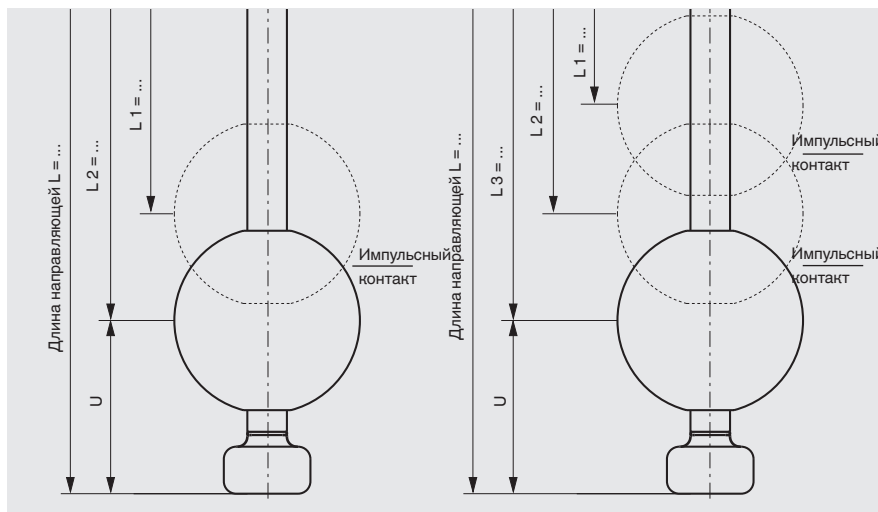
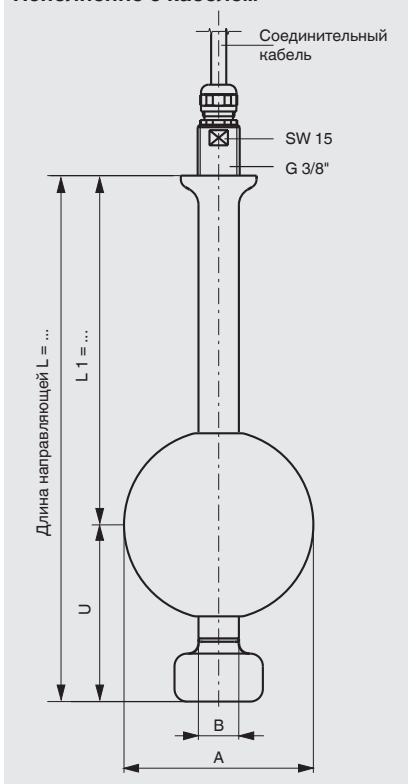


	Модель FLS-PF	Модель FLS-PA
Электрическое подключение	Соединительный кабель <ul style="list-style-type: none"> ■ ПВХ ■ Полиуретан 	<ul style="list-style-type: none"> ■ Клеммная коробка Полипропилен 80 x 82 x 55 мм Полиэстр 80 x 75 x 55 мм ■ Разъем DIN EN 175301-803 (раньше DIN 43650, 4-контактный) M12 (4- или 8-контактный)
Технологическое присоединение	Крепежная резьба направлена вверх G 3/8" Другие по запросу	Крепежная резьба направлена вниз <ul style="list-style-type: none"> ■ G 1 1/2" ■ G 2" Фланец <ul style="list-style-type: none"> ■ DIN DN 50 ... DN 200, PN 6 ... PN 100 ■ DIN EN 1092-1 DN 50 ... DN 200, PN 6 ... PN 100 ■ ANSI 2" ... 8", класс 150 ... 600
Диаметр направляющей трубки	12 мм / 16 мм / 20 мм	
Длина направляющей трубки L	<ul style="list-style-type: none"> ≤ 500 мм для диаметра направляющей трубки 12 мм ≤ 3000 мм для диаметра направляющей трубки 16 мм ≤ 5000 мм для диаметра направляющей трубки 20 мм 	
Поплавок	Материал: ПВХ, полипропилен или ПВХДФ Диаметр поплавка 44 ... 80 мм Выбор поплавка зависит от диаметра направляющей трубки и условий технологического процесса (16, 17, 18)	
Диапазон температур	Для поплавка из ПВХ 0 ... 60 °C Для поплавка из полипропилена -10 ... +80 °C Для поплавка из ПВХДФ -10 ... +100 °C	
Функция переключения	Нормально разомкнутый (НР), нормально замкнутый (НЗ) или перекидной (однополюсный) контакт - при возрастании уровня	
Макс. число контактов	6 x НР или НЗ или 4 перекидных контакта	
Положение переключателя	Размеры L1, L2, L3 ... (от уплотняющей поверхности, начиная сверху)	
Интервал между точками переключения	Минимум 20 мм (в зависимости от выбранного поплавка и контактов)	
Коммутируемая мощность		
Нормально разомкнутый, нормально замкнутый	≤ 230 В перем. тока; 100 ВА; 1 А	≤ 230 В пост. тока; 50 Вт; 0,5 А
Перекидной	≤ 230 В перем. тока; 40 ВА; 1 А	≤ 230 В пост. тока; 20 Вт; 0,5 А
Монтажное положение	Вертикальное ±30°	

Исполнение для фармацевтической промышленности, модели FLS-NA, FLS-HE

Технологическое присоединение, направляющая трубка и поплавков из нержавеющей стали

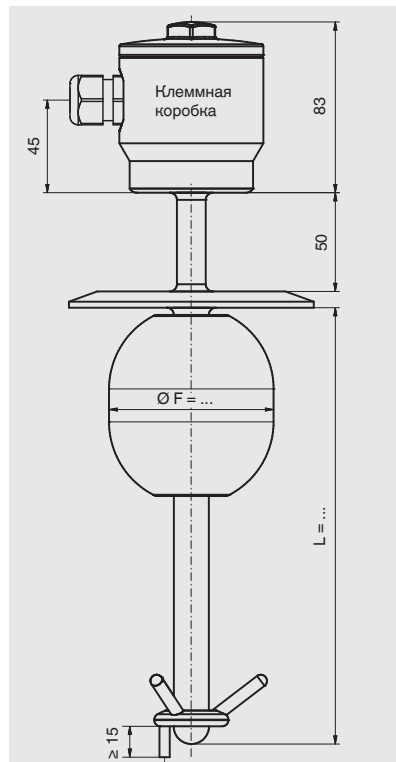
Исполнение с кабелем



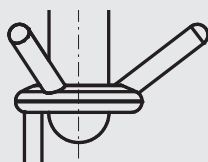
	Модель FLS-NA	Модель FLS-HE
Электрическое подключение	Клеммная коробка: ■ Нержавеющая сталь	Соединительный кабель ■ ПВХ ■ Силикон ■ Полиуретан
Технологическое присоединение	<ul style="list-style-type: none"> ■ Крепежная резьба направлена вверх G 3/8" ■ Крепежный фланец по DIN или ANSI ■ Резьбовое присоединение по DIN 11851 ■ Клэмповое трубное соединение 32676 ■ Позолоченный асептический фитинг Другие по запросу	
Диаметр направляющей трубки	17,2 мм (нержавеющая сталь 1.4435 или 1.453 шлифованная и полированная поверхность)	
Длина направляющей трубки L	≤ 5000 мм	
Поплавок	Материал: нержавеющая сталь 1.4435 или 1.4539 Диаметр поплавка от 44 ... 120 мм Выбор поплавка зависит от диаметра направляющей трубки и условий технологического процесса 16, 17, 18)	
Диапазон температур	Кабель в оболочке из ПВХ/полиуретана	-10 ... +80 °C
	Кабель в оболочке из силикона	-30 ... +150 °C
Функция переключения	Нормально разомкнутый (НР), нормально замкнутый (НЗ) или перекидной (однополюсный) контакт - при возрастании уровня	
Макс. число контактов	6 x НР или НЗ или 4 перекидных контакта	6 x НР или НЗ или 4 перекидных контакта для кабеля в оболочке из ПВХ и полиуретана 3 x НР или НЗ или 2 перекидных контакта для кабеля в оболочке из силикона
Положение переключателя	Размеры L1, L2, L3 ... (от уплотняющей поверхности, начиная сверху)	
Интервал между точками переключения	Минимум 20 мм (в зависимости от выбранного поплавка и контактов)	
Коммутируемая мощность		
Нормально разомкнутый, нормально замкнутый	≤ 230 В перем. тока; 100 ВА; 1 А ≤ 230 В пост. тока; 50 Вт; 0,5 А	< 50 В перем. тока; 100 ВА; 1 А < 50 В пост. тока; 50 Вт; 0,5 А
Перекидной	≤ 230 В перем. тока; 40 ВА; 1 А ≤ 230 В пост. тока; 20 Вт; 0,5 А	< 50 В перем. тока; 40 ВА; 1 А < 50 В пост. тока; 20 Вт; 0,5 А
Монтажное положение	Вертикальное ±30°	

Асептическое исполнение (3-A), модель FLS-HA3

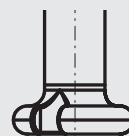
Технологическое присоединение, направляющая трубка и поплавок из нержавеющей стали



С отдельным кронштейном поплавка



С приварной трубной заглушкой

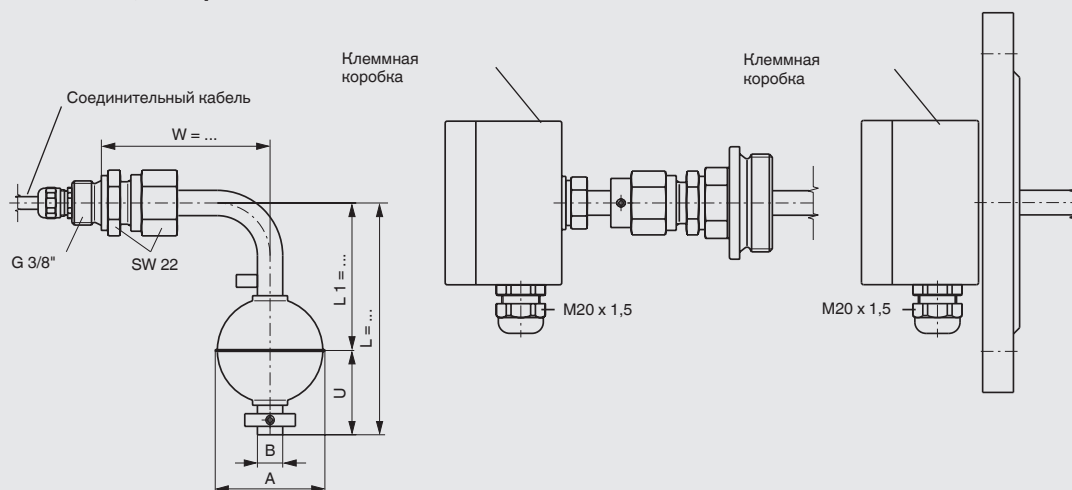


	Модель FLS-NA3 с отдельным кронштейном поплавка	Модель FLS-NA3 с приварным патрубком
Электрическое подключение	Клеммная коробка: нержавеющая сталь	
Технологическое присоединение	<ul style="list-style-type: none"> ■ Клемповое трубное соединение ISO 2852, DN 32 ... DN 100 или 1.5" ... 4" ■ Клемповое трубное соединение DIN 32676, DN 32 ... DN 100 или 1.5" ... 4" ■ Асептическая монтажная резьба, направлена вниз DIN 11864-1, DN 32 ... DN 100 или 1.5" ... 4" ■ Асептическая футеровка DIN 11864-1, DN 32 ... DN 100 или 1.5" ... 4" ■ Асептическое фланцевое соединение DIN 11864-2 (DN 32 ... DN 50 или 1.5" ... 2" ■ Асептическое клемповое соединение DIN 11864-3, DN 32 ... DN 100 или 1.5" ... 4" ■ VARIVENT® (форма F,N и G) ■ Резьбовое соединение BioConnect®, DN 32 ... DN 100 или 1,5" ... 2" ■ Фланцевое соединение BioConnect®, DN 32 ... DN 100 или 1.5" ... 2" ■ Клемповое соединение BioConnect®, DN 32 ... DN 100 или 1.5" ... 4" 	
Диаметр направляющей трубки	12 мм / 14 мм / 17,2 мм (нержавеющая сталь 1.4435 или 1.4539, шлифованная и полированная поверхность, $R_a < 0,8$ мкм)	
Длина направляющей трубки L	≤ 5000 мм	
Поплавок	Материал: нержавеющая сталь 1.4435 или 1.4539 Диаметр поплавка: 50 ... 80 мм Выбор поплавка зависит от диаметра направляющей трубки и условий технологического процесса (16, 17, 18)	
Диапазон температур		
Температура измеряемой среды	-40 ... +200 °C	
Температура окружающей среды	-40 ... +85 °C	
Функция переключения	Нормально разомкнутый (НР), нормально замкнутый (НЗ) или перекидной (однополюсный) контакт - при возрастании уровня	
Макс. число контактов	3 x НР или НЗ, или 3 перекидных контакта	
Положение переключателя	Размеры L1, L2, L3 ... (от уплотняющей поверхности, начиная сверху)	
Интервал между точками переключения	Минимум 50 мм (в зависимости от выбранного поплавка и контактов)	
Коммутируемая мощность		
Нормально разомкнутый, нормально замкнутый	≤ 230 В перем. тока; 100 ВА; 1 А ≤ 230 В пост. тока; 50 Вт; 0,5 А	
Перекидной	≤ 230 В перем. тока; 40 ВА; 1 А ≤ 230 В пост. тока; 20 Вт; 0,5 А	
Монтажное положение	Вертикальное ±30°	

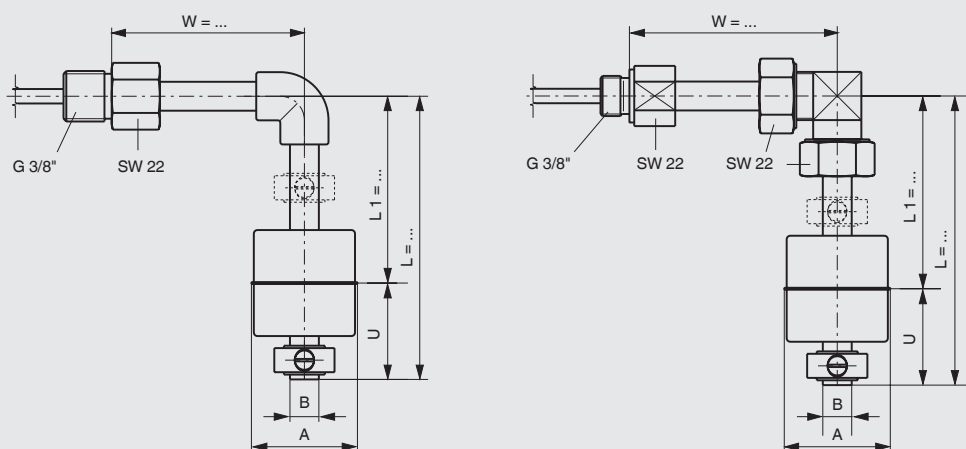
Опциональные исполнения

Модель	Угловое исполнение	Регулируемая направляющая	Покрытие ECTFE	Специальный фланец из полиамида или латуни	Исполнение для пищевой промышленности
FLS-SE	x	x	-	-	x
FLS-SF	x	x	-	-	x
FLS-SA	x	x	x	x	x
FLS-SB	x	x	x	x	x
FLS-SBI (60)	x	-	-	-	-
FLS-ME	x	x	-	-	-
FLS-MB	x	x	-	-	-
FLS-PF	x	-	-	-	-
FLS-PA	x	-	-	-	-

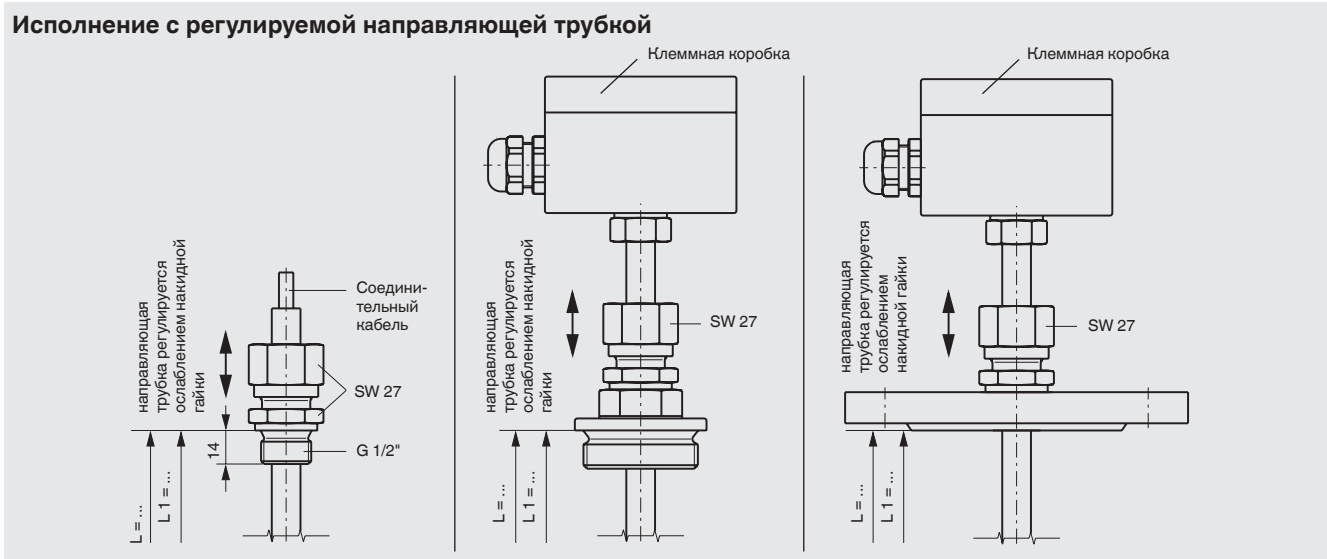
Угловое исполнение, материал: металл



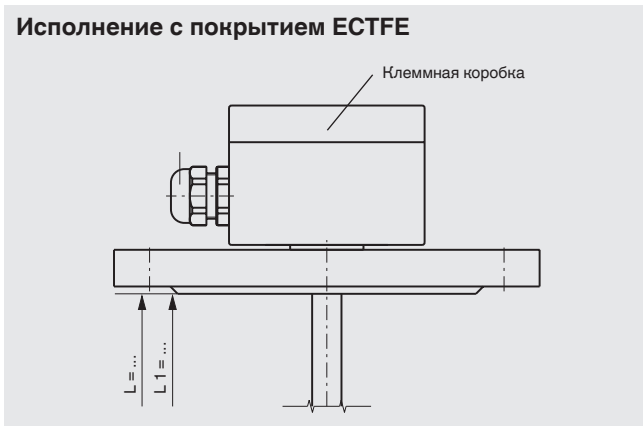
Угловое исполнение, материал: пластика



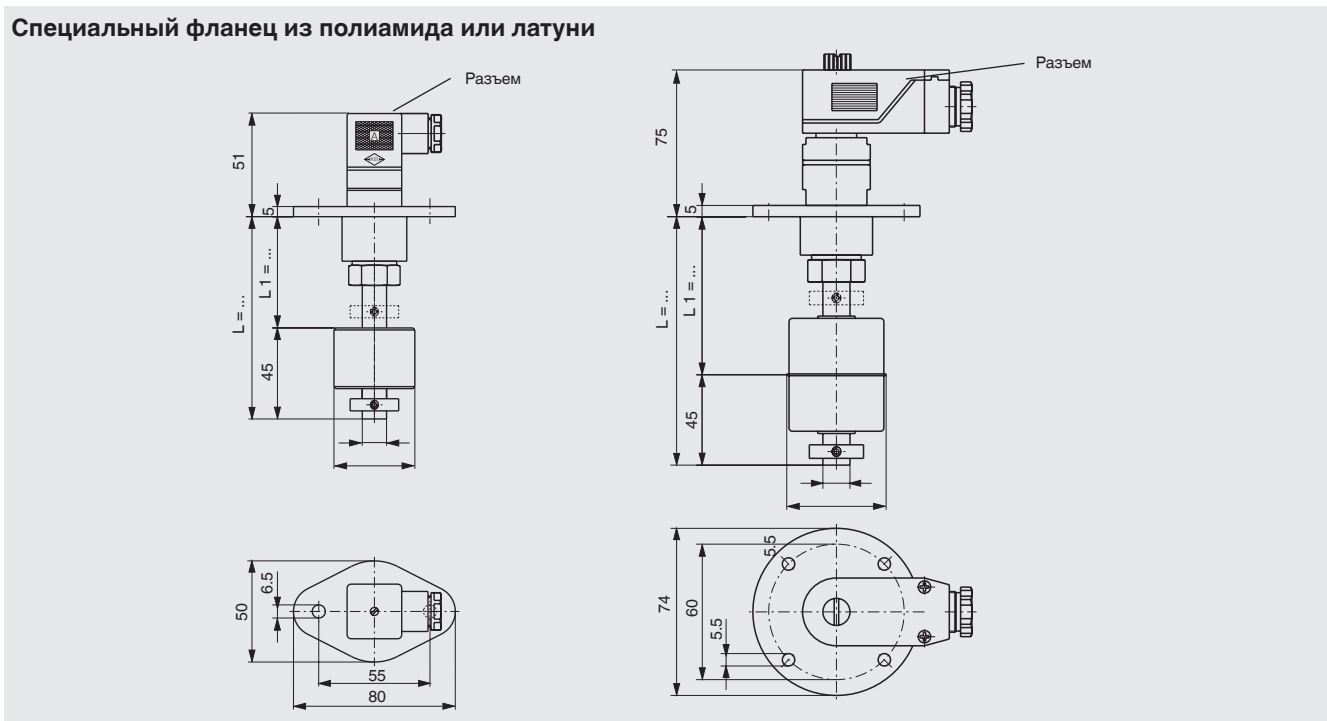
Исполнение с регулируемой направляющей трубной



Исполнение с покрытием ECTFE

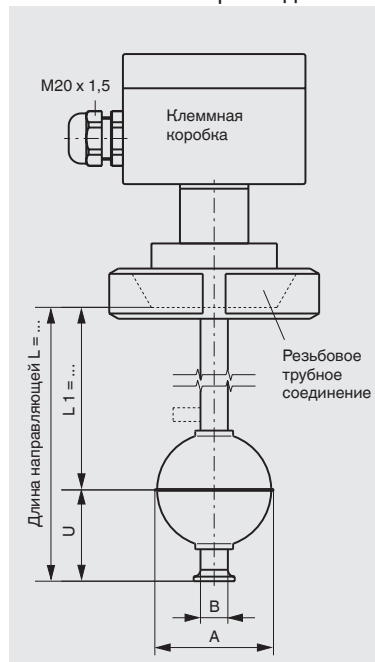


Специальный фланец из полиамида или латуни

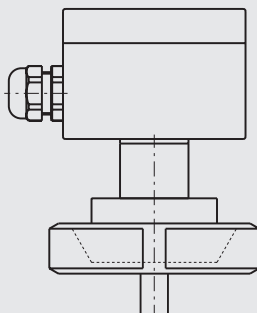


Исполнение для пищевой промышленности для поплавкового переключателя, модель FLS-F

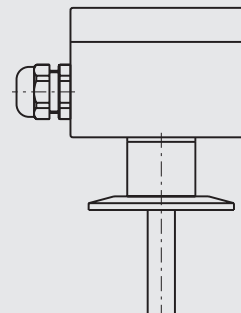
Технологическое присоединение, направляющая трубка и поплавок из нержавеющей стали



Резьбовое трубное соединение по D DIN 11851

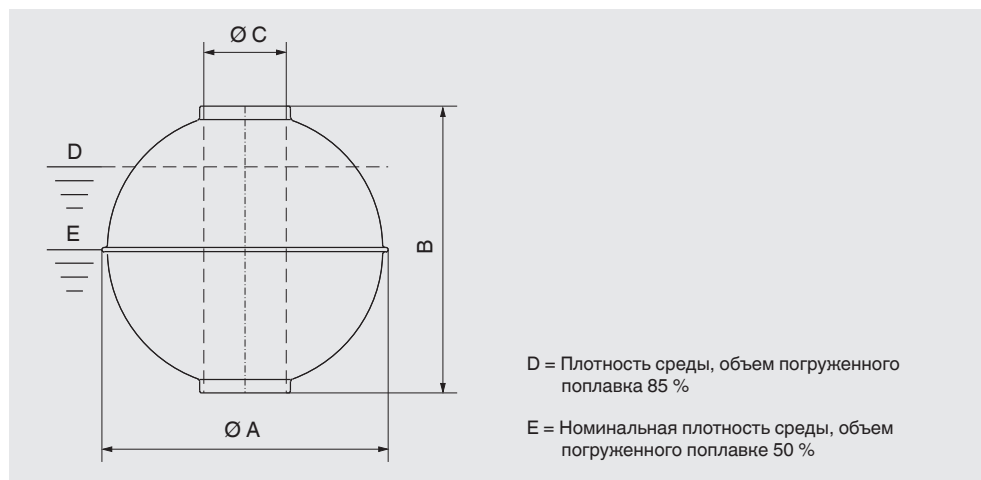


Клэмповое трубное соединение по DIN 32676



	Резьбовое трубное соединение	Клэмповое трубное соединение
Электрическое подключение	Клеммная коробка: <ul style="list-style-type: none"> ■ Алюминий 64 x 58 x 34 мм, с 1 контактом ■ Алюминий 80 x 75 x 57 мм, с 2 или более контактами Опция: полипропилен, полиэстр, нержавеющая сталь	
Технологическое присоединение	Резьбовое трубное соединение по DIN 11851, направлена вниз DN 50 ... DN 150 Другие по запросу	Клэмповое трубное соединение по DIN 32676, DN 25 ... DN 100 или 1" ... 4" Другие по запросу
Диаметр направляющей трубки	12 мм / 14 мм / 18 мм	
Длина направляющей трубки L	≤ 3000 мм для диаметра направляющей трубки 12 или 14 мм ≤ 6000 мм для диаметра направляющей трубки 18 мм	
Поплавок	Материал: нержавеющая сталь 1.4435 или 1.4404, опционально с электрохимической полировкой Диаметр поплавка 44 ... 80 мм Выбор поплавка зависит от диаметра направляющей трубки и условий технологического процесса 16, 17, 18)	
Диапазон температур (температура измеряемой среды)	-30 ... +180 °C	
Функция переключения	Нормально разомкнутый (НР), нормально замкнутый (НЗ) или перекидной (однополюсный) контакт - при возрастании уровня	
Макс. число контактов	3 x НР или НЗ контакта, или 3 перекидных контакта	
Положение переключателя	Размеры L1, L2, L3 ... (от уплотняющей поверхности, начиная сверху)	
Интервал между точками переключения	Минимум 50 мм (в зависимости от выбранного поплавка и контактов)	
Коммутируемая мощность		
Нормально разомкнутый, нормально замкнутый	≤ 230 В перем. тока; 100 ВА; 1 А ≤ 230 В пост. тока; 50 Вт; 0,5 А	
Перекидной	≤ 230 В перем. тока; 40 ВА; 1 А ≤ 230 В пост. тока; 20 Вт; 0,5 А	
Монтажное положение	Вертикальное ±30°	

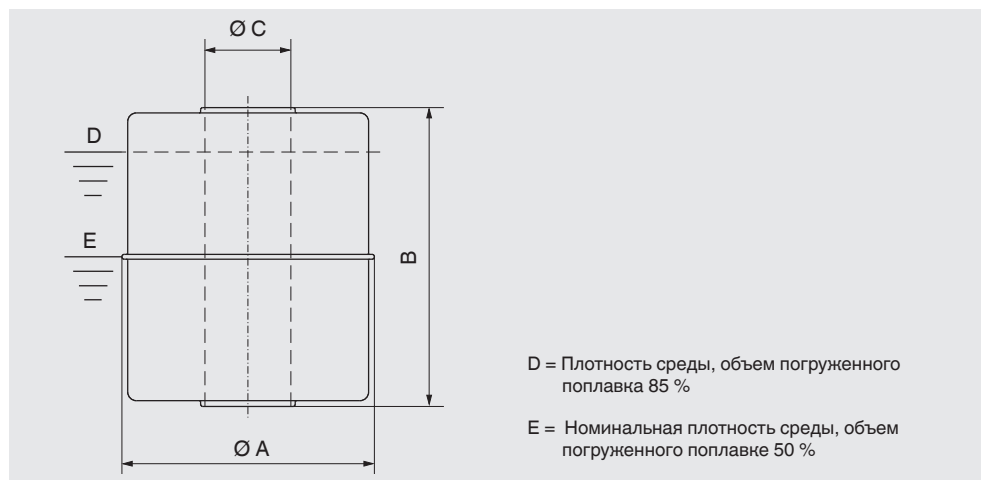
Сферический поплавок



Материал	Исполнение	Диаметр направляющей трубки, мм	Ø A, мм	B, мм	Ø C, мм	Макс. давление, бар	Макс. рабочая температура, °C	Ограничения по плотности 85 %, кг/м ³	Код заказа
Нержавеющая сталь 1.4571	V29A	8	29	28	9	25	100	920	027355
	V52A	12	52	52	15	40	250	700	005462
	V52T	12	52	52	15	40	350	730	033560
	V62A	12	62	61	15	32	250	590	005473
	V83A	12	83	81	15	25	250	430	005485
	V80A	18	80	76	23	25	250	680	005478
	V98A	18	98	96	23	25	250	600	005489
	V105A	18	105	103	23	25	250	530	020652
V120A	18	120	117	23	25	250	390	021721	
Титан 3.7035	T29A	8	29	28	9	30	100	700	005522
	T52A	12	52	52	15	25	300	570	005525
	T62A	12	62	62	15	25	300	505	005536
	T83A	12	83	81	15	25	300	350	005544
	T80A	18	80	76	23	25	300	665	112263
	T98A	18	98	96	23	25	300	495	-
	T105A	18	105	103	23	25	300	370	-
	T120A	18	120	117	23	25	300	330	-
Нержавеющая сталь 1.4571 с покрытием ECTFE	VEC53A	12	53	53	14	25	Зависит от среды	850	111415
	VEC63A	12	63	62	14	25	Зависит от среды	590	-
	VEC84A	12	84	82	14	25	Зависит от среды	400	-
	VEC81A	18	81	77	22	25	Зависит от среды	720	-
	VEC99A	18	99	97	22	25	Зависит от среды	675	-
	VEC106A	18	106	104	22	25	Зависит от среды	630	-
	VEC121A	18	121	118	22	25	Зависит от среды	460	-

Примечание: Оптимальный поплавок выбирается после проведения компанией WIKA специальных испытаний.

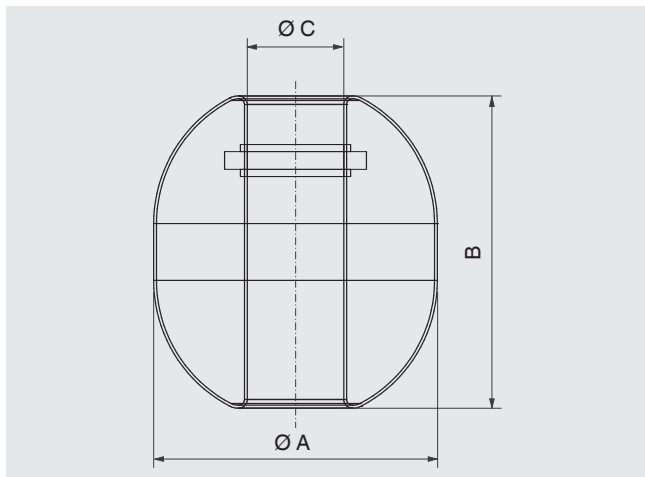
Цилиндрический поплавок



Материал	Исполнение	Диаметр направляющей трубки, мм	Ø A, мм	B, мм	Ø C, мм	Макс. давление, бар	Макс. рабочая температура, °C	Ограничения по плотности 85 %, кг/м ³	Код заказа
Нержавеющая сталь 1.4571	V27A	8	27	31	10	16	100	787	009679
	V29A/40	12	29	40	13,4	10	180	720	030352
	V44A	12	44	52	15	16	300	720	009681
	V44T	12	44	52	15	16	350	780	033561
Титан 3.7035	T44A	12	44	52	15	16	300	720	009744
Вупа (NBR)	B20A	8	20	20	9	3	80	940	009719
	B23A	8	23	25	9	3	80	800	009721
	B25A	8	25	14	9	3	80	790	009720
	B30A	8	30	45	13	3	80	680	034047
	B40A	12	40	30	15	3	80	580	009728
	B40A/120	12	40	120	15	3	80	410	14377687
	B50A	18	50	45	19	3	80	500	009725
ПВХ	P44A	12	44	44	14	3	60	650	033790
	P55A	16	55	54	22	3	60	800	033793
	P80A	20	80	79	25	3	60	570	033796
Полипропилен	PP27A	8	27	29	9	3	80	755	015516
	PP35A	8	35	33	9	3	80	675	100347
	PP44A	12	44	44	14	3	80	480	015514
	PP55A	16	55	54	22	3	80	580	033792
	PP80A	20	80	79	25	3	80	430	033795
ПВДФ	PF44A	12	44	55	14	3	100	780	033791
	PF55A	16	55	69	22	3	100	820	116235
	PF80A	20	80	79	25	3	100	680	033797
Нержавеющая сталь 1.4571 с покрытием E-CTFE	VEC45A	12	45	53	14	16	Зависит от среды	891	114412

Примечание: Оптимальный поплавок выбирается после проведения компанией WIKA специальных испытаний.

Асептический поплавок



Материал	Модель	Диаметр направляющей трубки, мм	Ø А, мм	В, мм	Ø С, мм	Макс. рабочее давление, бар	Макс. рабочая температура, °С	Ограничения по плотности 85 %, кг/м ³	Код заказа
Нерж. сталь 1.4435	V80/88/A34/3A/35, осевая	18	80	55	23	16	250	790	129383
	V50/55/17/A34/3A/35	12	50	55	16.8	16	250	955	129583
	V55/70/A34/3A/35 осевая	12	55	70	17	16	250	780	14462858

Примечание: Оптимальный поплавок выбирается после проведения компанией WIKA специальных испытаний.

Меры по защите контактов

Герконы необходимо защищать от возможных всплесков напряжения или тока.

В зависимости от типа нагрузки используются различные защитные цепи.



Модель KFD2-ER-1.6



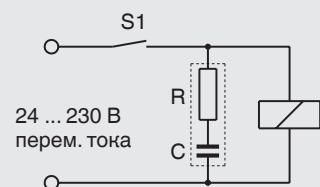
Элемент RC

Реле защиты контактов	Контакты	Вход	Напряжение питания	Маркировка Ex	Код заказа
KFD2-ER-1.6	1 перекидной контакт 250 В перем. тока, 2 А	2 контакта	20 ... 30 В пост. тока	-	123806
KFD2-SR2-Ex2.W	2 перекидных контакта 253 В перем. тока, 2 А	2 контакта	20 ... 30 В пост. тока	II 1GD Ex ia IIC	124344
KFA6-ER-1.6	1 перекидной контакт 250 В перем. тока, 2 А	2 контакта	230 В перем. тока	-	124341
KFA6-SR2-Ex2.W	2 перекидных контакта 253 В перем. тока, 2 А	2 контакта	230 В перем. тока	II 1GD Ex ia IIC	123794

RC элемент	Емкость	Сопротивление	Напряжение	Код заказа
V3/110	0,33 мкФ	470 Ом	110 В перем. тока	126529
V3/230	0,33 мкФ	820 Ом	230 В перем. тока	126530

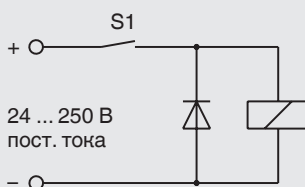
Индуктивная нагрузка

Напряжение перем. тока



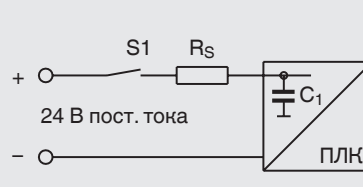
Индуктивная нагрузка

Напряжение пост. тока



Емкостная нагрузка

24 В пост. тока



Информация для заказа

Для заказа описанного изделия достаточно указать код заказа (если имеется).

Альтернативный способ:

Модель / Версия / Электрическое соединение / Технологическое присоединение / Диаметр направляющей трубки / Длина направляющей трубки L / Информация о контакте (функция переключения, число точек переключения, положение переключателя) / Параметры процесса (рабочая температура и давление, плотность) / Опции